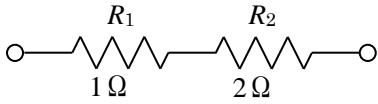
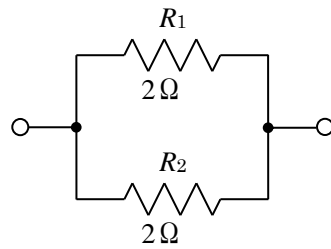


問1 合成抵抗を求めよ。

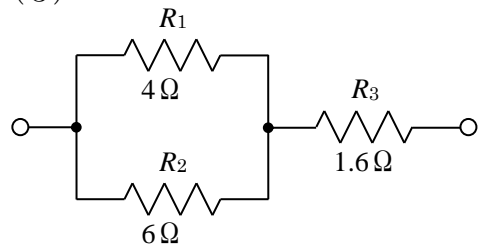
(1)



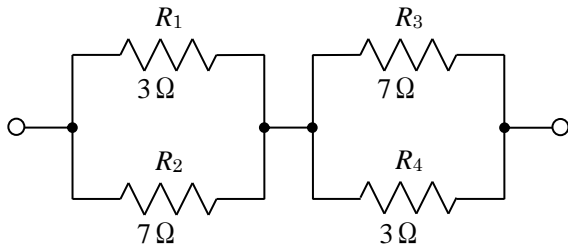
(2)



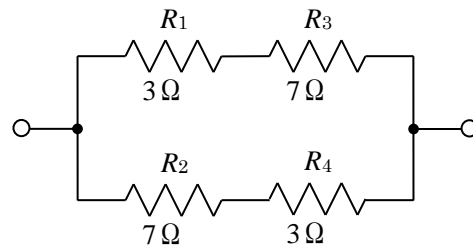
(3)



(4)

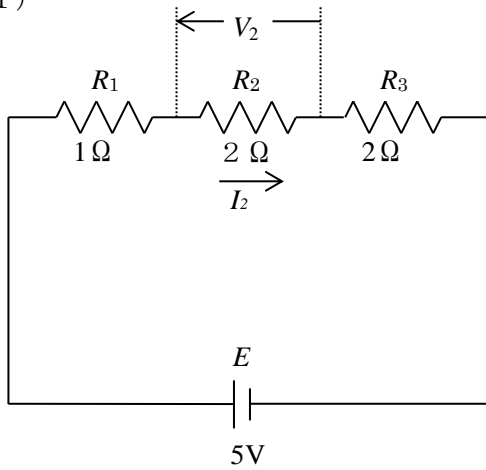


(5)

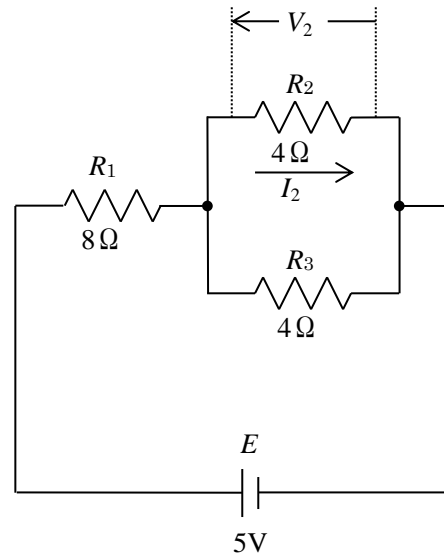


問2 次の回路の抵抗 R_2 の両端電圧 V_2 求めよ。また、それぞれの抵抗を流れる電流 I_2 を求めよ。

(1)



(2)



(3)

