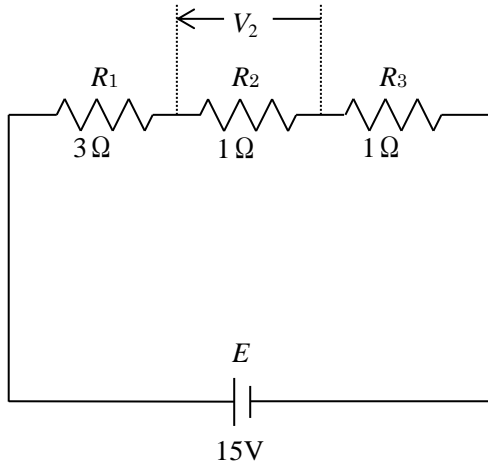
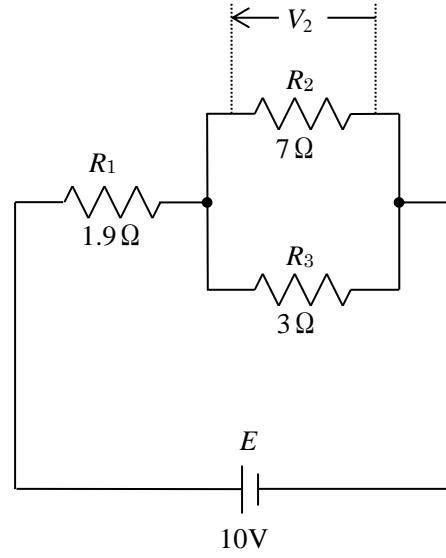


問1 次の回路の抵抗 R_2 の両端電圧 V_2 求めよ。

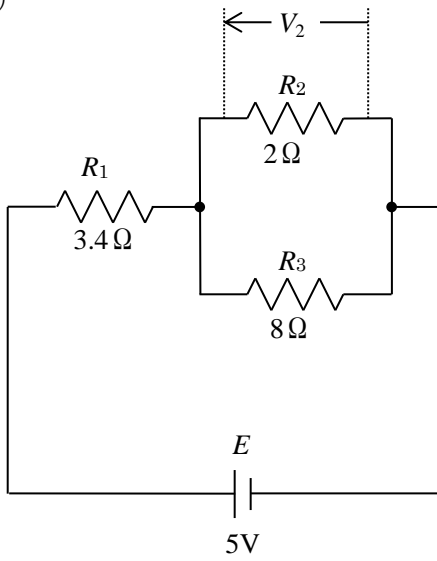
(1)



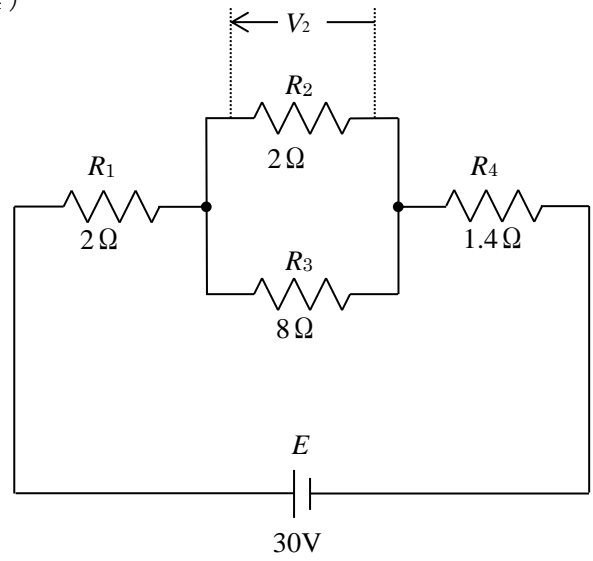
(2)



(3)



(4)



(5)

