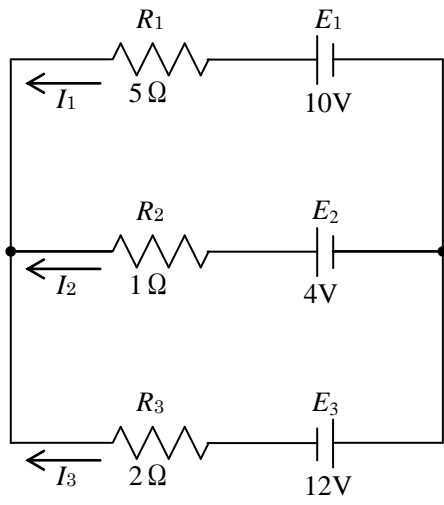


問1 電流  $I_1$ ,  $I_2$ ,  $I_3$  を求めよ。

(1)



(2)

