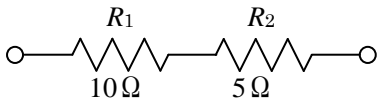


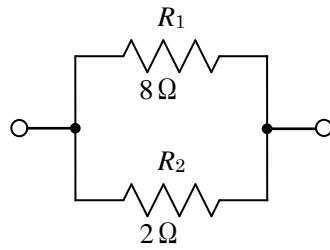
# 電気回路小テスト

問1 合成抵抗を求めよ。

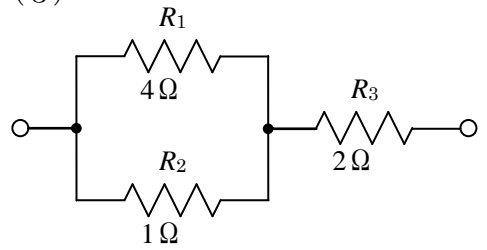
(1)



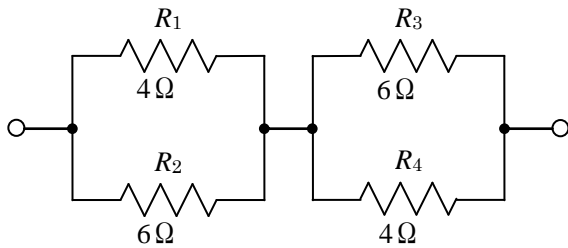
(2)



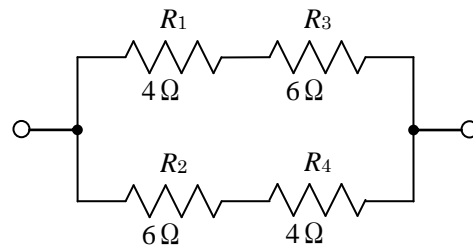
(3)



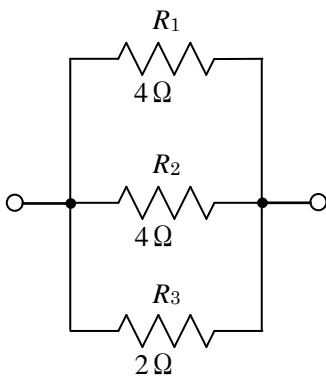
(4)



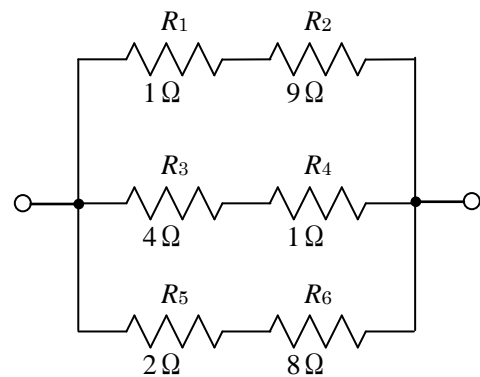
(5)



(6)

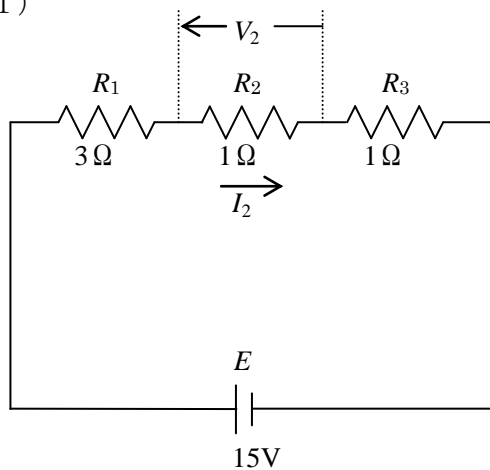


(7)

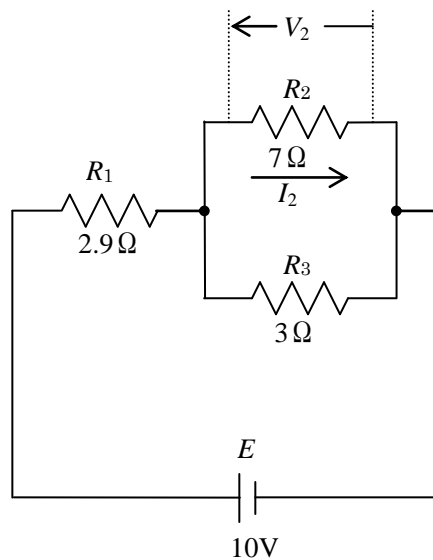


問 2 次の回路において抵抗  $R_2$  の両端電圧  $V_2$  と抵抗  $R_2$  を流れる電流  $I_2$  を求めよ。

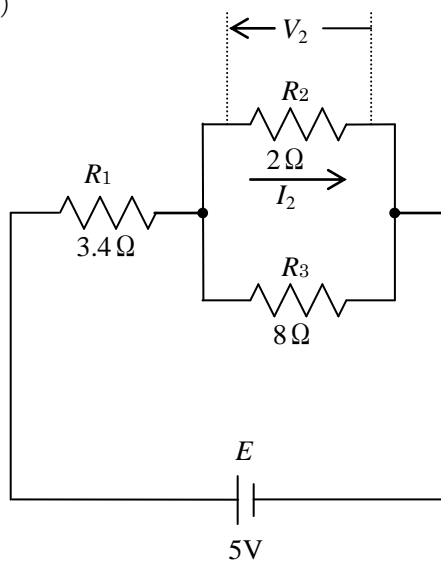
(1)



(2)



(3)



(4)

