

# 電気回路中間テスト

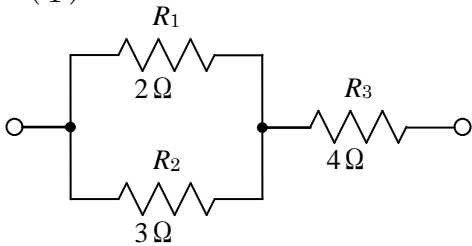
問1 次の問いに答えよ。

(1) 電気回路と電子回路の違いは何ですか。

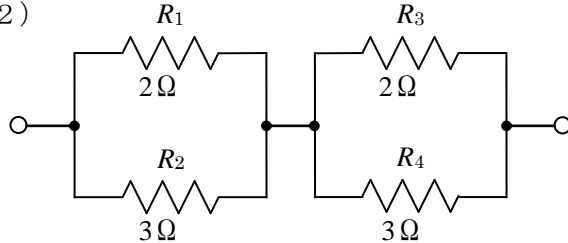
(2) 一般的な乾電池の電圧は何Vですか。

問1 合成抵抗を求めよ。

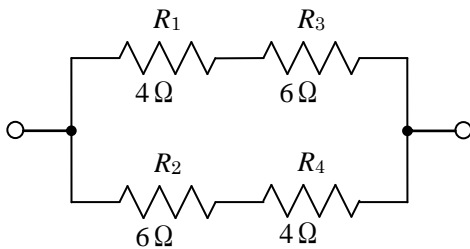
(1)



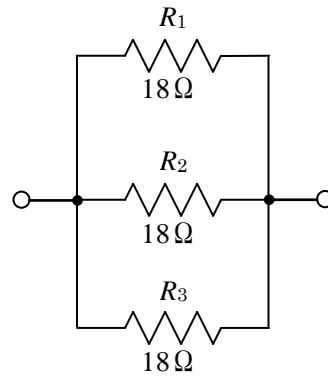
(2)



(4)

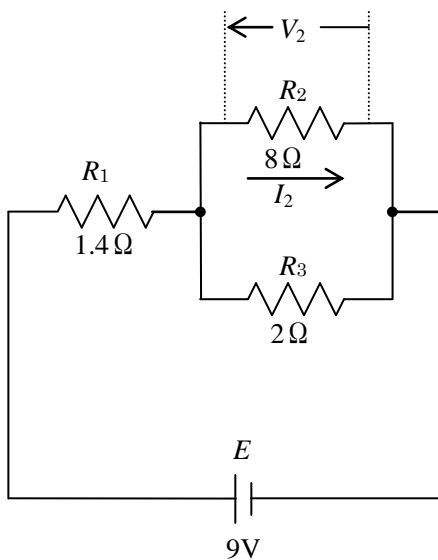


(5)

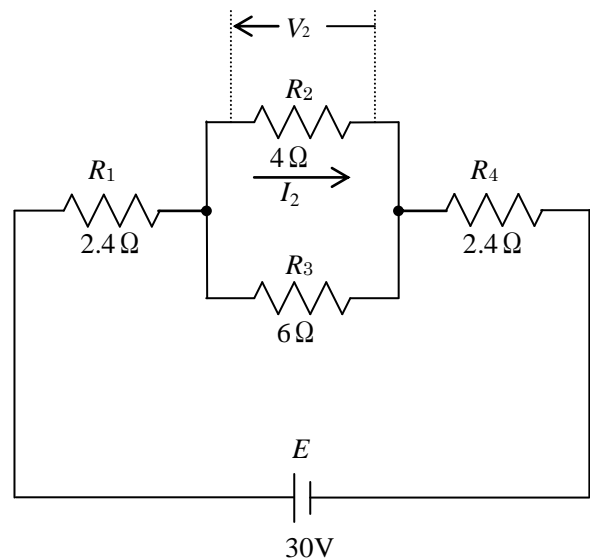


問2 次の回路において抵抗  $R_2$  の両端電圧  $V_2$  と抵抗  $R_2$  を流れる電流  $I_2$  を求めよ。

(1)



(2)



問4 次の回路の電流  $I_1$ ,  $I_2$ ,  $I_3$  を求めたい。

(1) 枝電流法により求める場合の連立方程式を示せ。

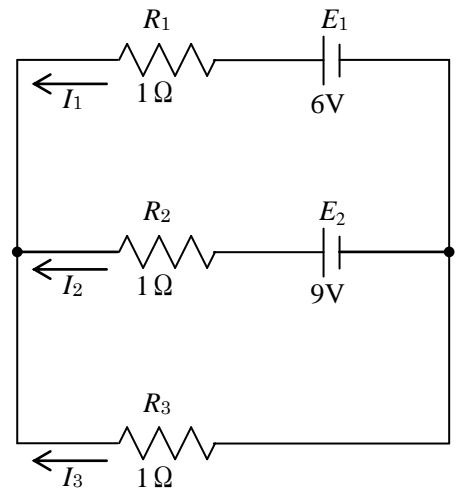
(2) 閉路電流法により求める場合の連立方程式を書け。  
 なお、上の閉回路を流れる電流を  $I_1'$ 、下の閉回路を流れる電流を  $I_2'$  と表すものとする。

(3) 上の (2) の連立方程式を行列の形で表せ。

(4) クラメル公式を使って  $I_1'$  を求めよ。

(5) クラメル公式を使って  $I_2'$  を求めよ。

(6) 電流  $I_1$ ,  $I_2$ ,  $I_3$  を求めよ。



問5 次の問いに答えよ。

(1) ある抵抗に 10V の電圧を加えたところ、2A の電流が流れた。この抵抗で消費される電力はいくらか。

(2) 10Ω の抵抗に 5A の電流が流れている。この抵抗で消費される電力はいくらか。

(3) 10Ω の抵抗に 10V の電圧を加えた。この抵抗で消費される電力はいくらか。

(4) 1kW のドライヤーを毎日 20 分使用した。1ヶ月 (30 日) の電力量を求めよ。